

Meetinstructie

Rolluiken
RV40 - RV41



Verano[®]

Een goede voorbereiding!

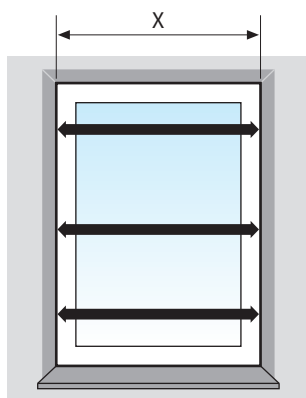
Houd rekening met onderstaande punten voordat u een rolluik gaat bestellen.

1. Hoe wordt het rolluik geplaatst?

U kunt kiezen voor:

- A** Montage 'op de dag' ofwel op de muur (zie uitleg op pag. 2)
- B** Montage 'in de dag' ofwel op het kozijn (zie uitleg op pag. 3)

2. Hoe meet ik de juiste breedtemaat van het te plaatsen rolluik?

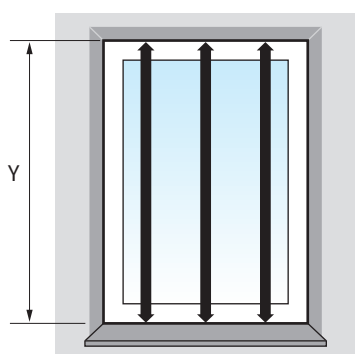


Meet de breedtemaat (X) tussen de muren.

Doe dit op minimaal 3 plaatsen ter controle; de muur kan scheef lopen.

- A** Voor montage 'op de dag' neem **de grootst gemeten breedtemaat (X) + 110 mm.**
Dit is de bestelmaat.
- B** Voor montage 'in de dag' neem **de kleinst gemeten breedtemaat (X) - 2 mm.**
Dit is de bestelmaat.

3. Hoe meet ik de juiste hoogtemaat van het te plaatsen rolluik?



Meet de hoogtemaat (Y) van boven tot onderaan de vensterbank.

Doe dit op minimaal 3 plaatsen ter controle.

- A B** Voor montage 'op de dag' en 'in de dag' neem **de grootst gemeten hoogtemaat (Y).**
Dit is de bestelmaat (geleiderhoogte) in een standaard situatie.

Let op! In sommige situaties dient de geleider langer te zijn dan de hoogtemaat (Y) van uw kozijn. Kijk op pagina 4 voor meer uitleg over niet-standaard situaties en bepaal de juiste geleiderhoogte.

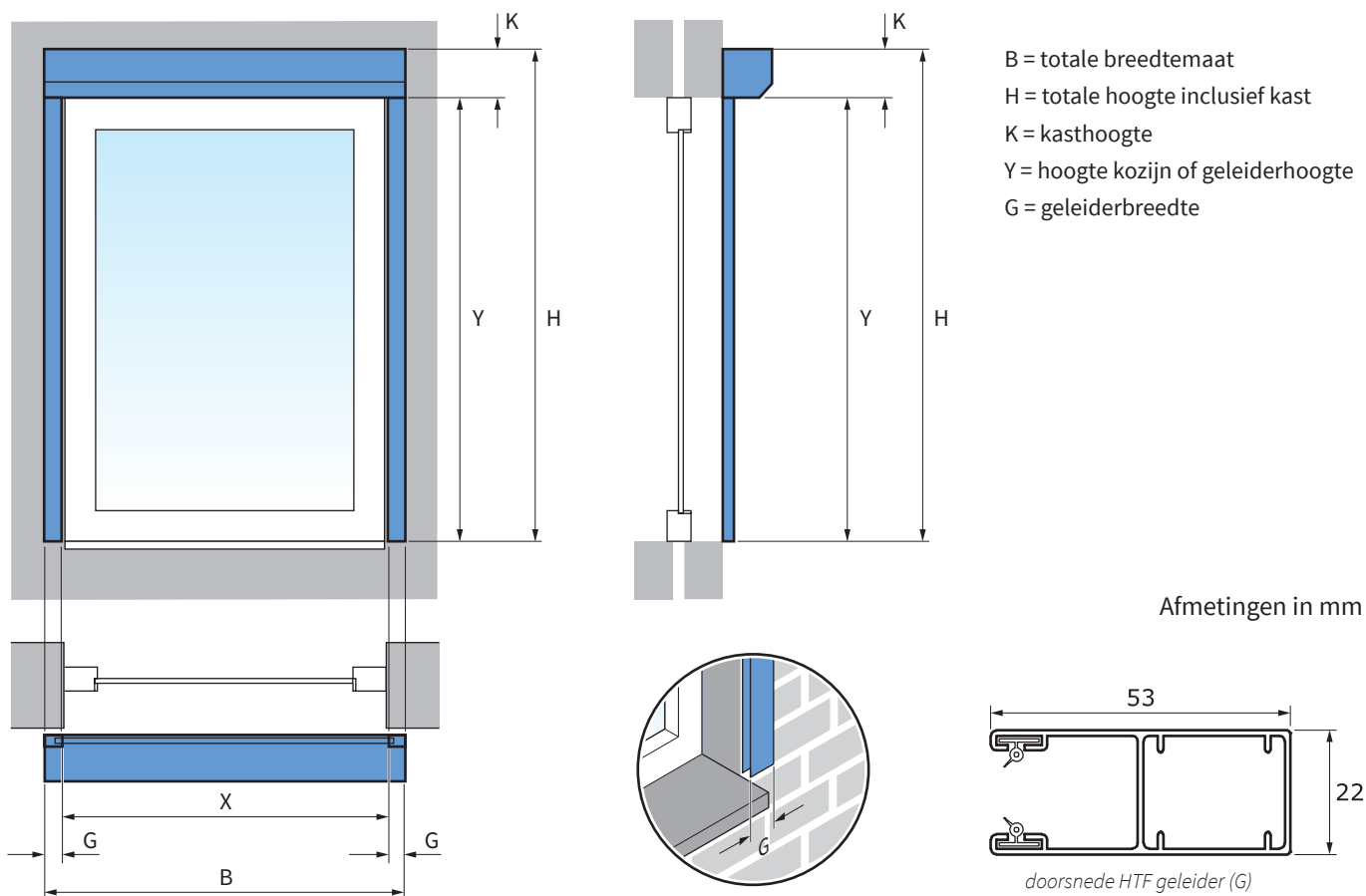
4. Kies de bedieningszijde; links of rechts?

Ga voor het kozijn staan aan de buitenzijde. Bepaal vervolgens of u het rolluik aan de linkerkant of aan de rechterkant wilt bedienen.

Op pagina 2 en 3 vindt u meer uitleg over het verschil tussen montage 'op de dag' en montage 'in de dag'.

Lees ook de extra aandachtspunten op pagina 5 en 6 aandachtig door om te kijken of deze voor u van toepassing zijn.

A Montage 'op de dag'



Bij montage 'op de dag' worden zowel de kast als de geleiders op de muur gemonteerd. Hier moet gebruik gemaakt worden van **HTF geleiders**.

Breedtemaat

Om de juiste breedte van het rolluik te bepalen, neemt u de grootst gemeten breedtemaat (X) (zie pag. 1) en tel hier 110 mm bij op. Dit is 2 x de breedtemaat van de geleider (G) plus een paar mm speling.

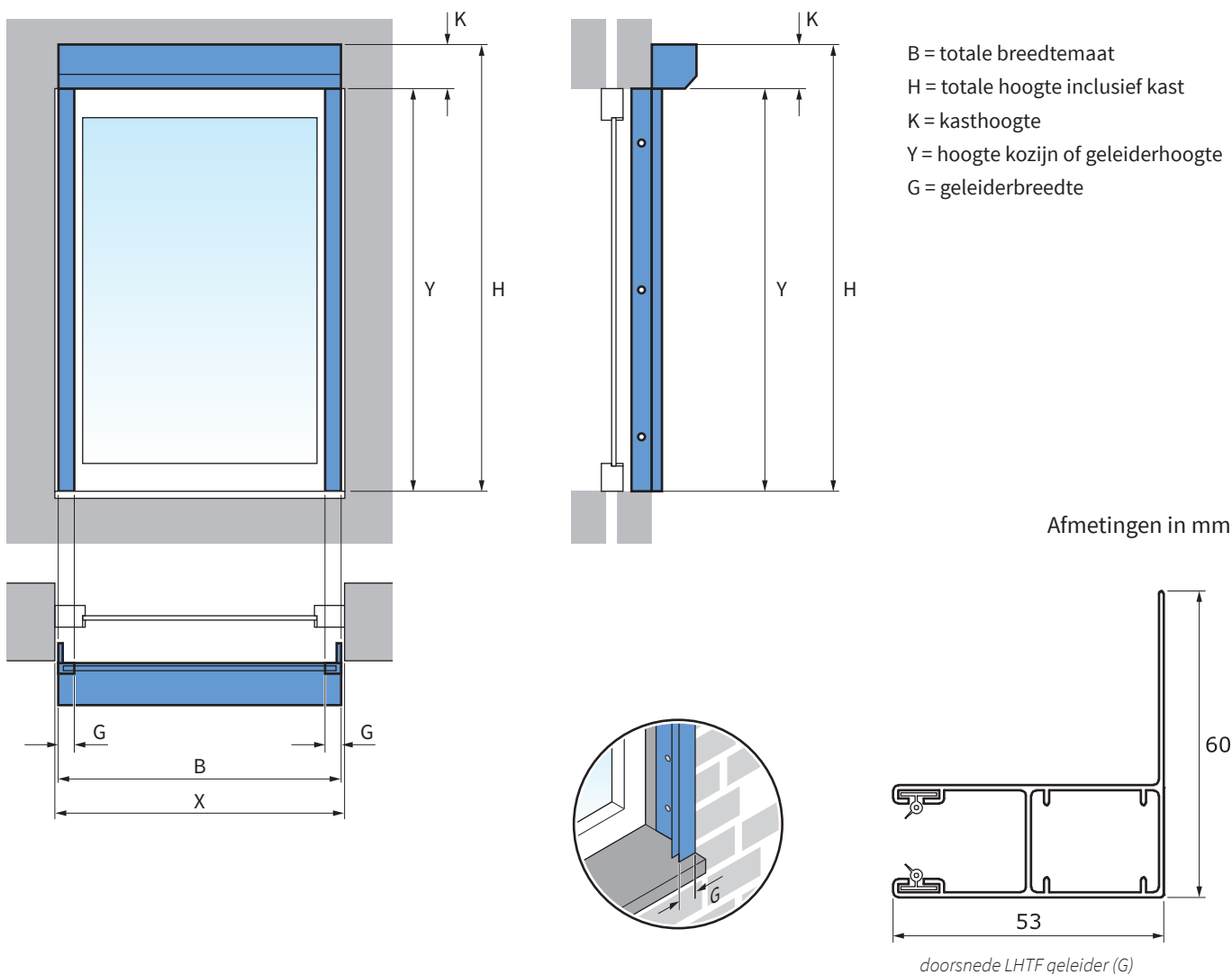
Hoogtemaat

Neem de grootst gemeten hoogtemaat (Y) (zie pag. 1). Dit is de geleiderhoogte.

Om de totale hoogte van het rolluik te meten, dient u de kastmaat (K) erbij op te tellen.

Voor het bepalen van de hoogte van de kastmaat zie de tabel 'Specificaties rolluik omkasting' op pagina 6.

B Montage 'in de dag'



Bij montage 'in de dag' wordt de kast op de muur boven het kozijn gemonteerd.
 De geleiders worden tussen de muren gemonteerd.
 Hier moet gebruik gemaakt worden van **LHTF geleiders**.

Breedtemaat

Neem de kleinst gemeten breedtemaat (X) (zie pag. 1) en trek hier 2 mm vanaf, zodat er speling is om te monteren.

Hoogtemaat

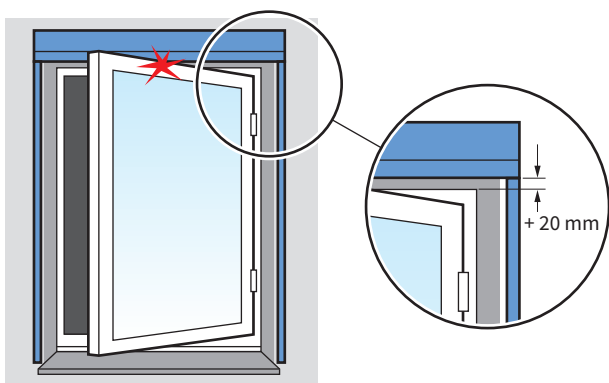
Neem de grootst gemeten hoogtemaat (Y) (zie pag. 1). Dit is de geleiderhoogte.

Om de totale hoogte van het rolluik te meten, dient u de kastmaat (K) erbij op te tellen.

Voor het bepalen van de hoogte van de kastmaat zie de tabel 'Specificaties rolluik omkasting' op pagina 6.

Niet-standaard situaties

In onderstaande situaties dient u rekening te houden met extra geleiderhoogte.



1. Naar buiten draaiende deuren en/of ramen

Voor naar buiten draaiende ramen is het van belang dat u **20 mm extra geleiderhoogte** rekent om te voorkomen dat het raam tegen de onderzijde van het rolluik schaaft.

2. Schuine vensterbank

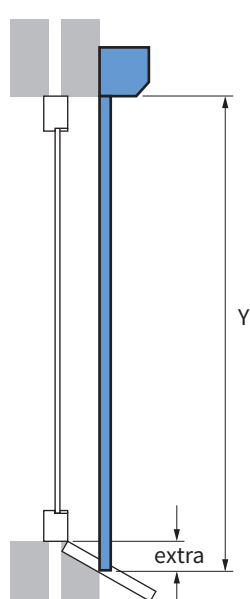
2a. Montage 'op de dag'

Indien de geleider naast de vensterbank wordt gemonteerd is het van belang dat u **10 mm extra geleiderhoogte** rekent. Het pantser rust op deze manier mooi op de vensterbank.

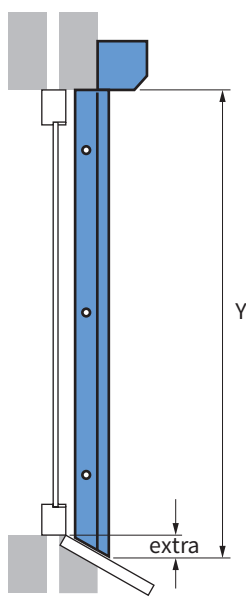
2b. Montage 'in de dag'

Heeft u een schuine vensterbank houdt er dan bij het opmeten van de hoogtemaat rekening mee dat u extra lengte nodig heeft. Meet dus niet tot de onderzijde van het kozijn, maar tot de onderzijde van de vensterbank.

Bij montage dient u de geleiders schuin af te zagen.

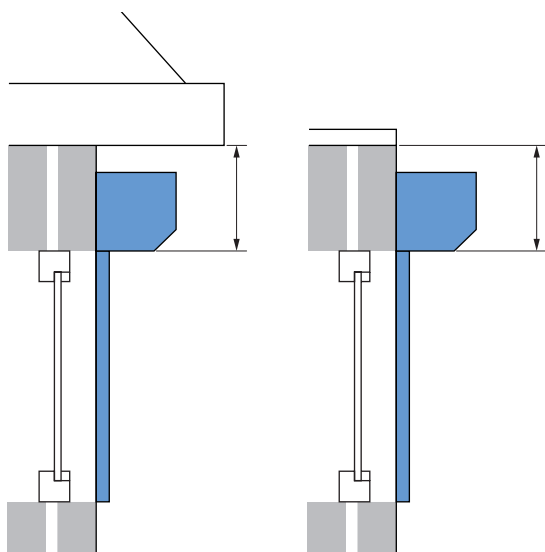


Montage 'op de dag'
zijaanzicht HTF geleider (G)



Montage 'in de dag'
zijaanzicht LHTF geleider (G)

Extra aandachtspunten!



Dakkapel of lage goot

Houdt u er bij het plaatsen van een rolluik op een dakkapel of uitbouw rekening mee dat de ruimte tussen de bovenzijde van het kozijn en de goot of dakrand groot genoeg is voor het monteren van de omkasting.

Indien er te weinig ruimte is voor de kast kunt u ervoor kiezen om het rolluik op het kozijn te plaatsen. Houd hierbij wel rekening met ramen en deuren die naar buiten draaien.

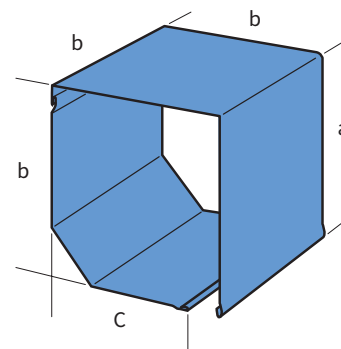
In sommige gevallen kan er geen rolluik geplaatst worden.

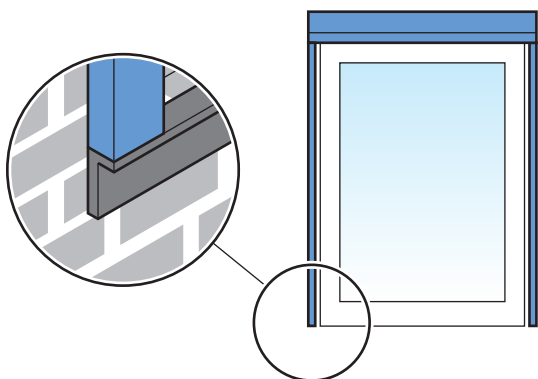
Specificaties rolluik omkasting

Kastmaat

Totale hoogte [cm]	RV 40		RV 41 Ecoline	
	Lichthoogte* [cm]	Kasthoogte [cm]	Lichthoogte* [cm]	Kasthoogte [cm]
100	85	15		15
110	95			
120	105			
130	115			
140	123,5	16,5		16,5
150	133,5			
160	143,5			
170	153,5			
180	162	18		18
190	172			
200	182			
210	192			
220	199,5	20,5		20,5
230	209,5			
240	219,5			
250	229,5			
260	239,5			
270	249,5			
280	259,5			
290	269,5			
300	279,5			

* In de tabel is de lichthoogte gelijk aan de gemeten hoogtemaat (Y) ofwel geleiderhoogte in cm.

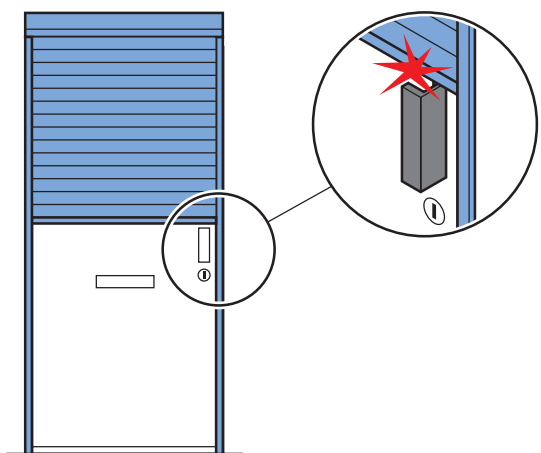




Vensterbank ontbreekt

Het rolluik heeft een vaste aanslag nodig bij het sluiten. Meestal is hiervoor de bestaande vensterbank of vloer voldoende. Indien er geen aanslag aanwezig is (bijvoorbeeld op een dakkapel), dient u een valse vensterbank te bestellen. Dit zorgt ervoor dat de geleiders op deze valse vensterbank komen te rusten, zodat de lamellen er niet onderuit kunnen zakken.

De valse vensterbank is een hoekprofiel en kan in dezelfde kleur als het rolluik worden geleverd.



Let op eventuele obstakels!

Uitstekende delen zoals naar buiten draaiende deuren en/of ramen, ventilatieroosters, stenen of klinken kunnen het rolluik beschadigen of ervoor zorgen dat het rolluik niet goed sluit.

Algemene waarschuwing inmeten

Als u het Verano® product zelf inmeet, is dat voor uw eigen risico. U bent zelf verantwoordelijk voor het opmeten van de juiste maten. Gebruik deze instructie slechts als een hulpmiddel en alleen voor het opmeten van dit specifieke Verano® product.

Bent u niet zeker over het zelf inmeten en wilt u geen risico lopen op een verkeerd besteld product? Maak dan gebruik van de inmeetservice van uw Verano® dealer.